



**CARATTERISTICHE MECCANICHE - MECHANICAL SPECIFICATIONS**

**Dimensioni - Dimensions:** vedi disegni - see drawings

**Albero - Shaft:** acciaio inox - stainless steel

**Carico sull'albero - Shaft loading:** assiale - axial: 40 N; radiale - radial 40 N

**Numero giri - Shaft rotational speed:** 10.000 RPM per brevi periodi - to short cycle time; 6.000 RPM continui - continuous

**Coppia di partenza a 25° C - starting torque at 25° C:** 0,005 Nm

**Momento d'inerzia - Moment of inertia:** 6 g cm<sup>2</sup>

**Vita dei cuscinetti - Bearings life:** 5 x 10<sup>9</sup> giri (minimo) - rev. min.

**Peso - Weight:** ~ 0,1 kg

**CARATTERISTICHE ELETTRICHE - ELECTRICAL SPECIFICATIONS**

**Frequenza in uscita - output frequency:** fino a 150 kHz; up to 150 kHz

**Sincronismo di zero - Synchronous index output:** Su canale A predefinito - on A default - B - A+B a richiesta - B - A+B optional

**Assorbimento in corrente - Supply current without load:** 100 mA max.

**Protezione - Protection:** contro il cortocircuito (solo elettronica LD2 e PP2); short circuit protection, no limit duration (only output LD2 and PP2)  
contro inversione di polarità (escluso 5Vcc); against inversion of polarity (except 5Vcc)

**MATERIALI UTILIZZATI - MATERIALS**

**Corpo - Flange:** in alluminio S11 - aluminium S11

**Custodia - Housing:** Poliammide 6 (PA6); Polyamid 6 (PA6)

**CARATTERISTICHE AMBIENTALI - ENVIRONMENTAL SPECIFICATIONS**

**Temperatura di lavoro - Operating temperature range:** -10°C + +70°C

**Temperatura di stoccaggio - Storage temperature range:** -30°C + +80°C

**Umidità relativa - Relative humidity:** 98% RH senza condensazione - RH without condensing

**Vibrazioni - Vibrations:** 10 g (da 10 a 2.000 Hz) - (From 10 up to 2.000 Hz)

**Schock - Shock:** 20 g (per 11 ms) - (for 11 ms)



**CODICE DI ORDINAZIONE - ORDERING CODE**

**TK XXX . XX . XXXX . XXXXX . X . K1 . X . PSnn . XXX-XXXX . Xnnn**

Custom

**MONTAGGIO - ASSEMBLY**

F Flangia Quadra - Square flange  
SG Servo-Graffe - servo-clip

**MODELLO - TYPE**

TK 310 monodirezionale - unidirectional  
TK 311 monodir+ zero - unidirect + index  
TK 320 bidirezionale - bidirectional  
TK 321 bidirez. + Zero - bidirect + index

**IMPULSI GIRO - PULSE RATE**

2 - 3 - 5 - 10 - 15 - 20 - 25 - 32 - 36 - 40 - 50 - 60 - 64 - 72 -  
78 - 100 - 108 - 125 - 128 - 132 - 150 - 156 - 168 - 176 -  
180 - 188 - 192 - 200 - 216 - 239 - 250 - 254 - 256 - 300 -  
314 - 360 - 400 - 500 - 512 - 600 - 625 - 720 - 800 - 900 -  
1000 - 1024 - 1250 - 1440 - 2000 - 2500 - 3600

**Alimentazione (Vdc) - Voltage supply**

5 +5 V ±5 %  
11/30 +11V +30 V  
24/5 +11/30 V supply + 5 V output

**Frequenza in uscita  
Output frequency**

S da - from 0 a - up to 50 kHz  
V da - from 0 a - up to 150 kHz

**CIRCUITI DI USCITA - OUTPUT CIRCUITS**

S NPN standard (resistenza di pull-up inclusa - resistor included)  
OC NPN open collector  
P PNP (resistenza di pull-down inclusa - resistor included)  
OP PNP open collector  
PP2-5 Push-Pull 5 V output  
PP2-1130 Push-Pull 11/30 Vcc output (solo con alimentazione 11/30 V  
(only with voltage supply 11/30 V))  
LD Line driver RS422 (26LS31) solo - only 5 V o - or 24/5 V  
LD2-5 Line driver 5 Vcc output  
LD2-1130 Line driver 11/30 Vcc output (solo con alimentazione 11/30 V  
(only with voltage supply 11/30 V))

**CONNESSIONI ELETTRICHE - ELECTRICAL CONNECTIONS**

**OUTPUT:** S ; OC ; PP2 ; LD ; LD2  
PSnn solo gommino passacavo radiale con cavo da 1 a 6 m;  
Only cap radial cable gland with cable 1 + 6 m long

nn Lunghezza cavo - Cable length (es. PS10 = 1 m. ... PS60 = 6 m)

**Albero - Shaft**

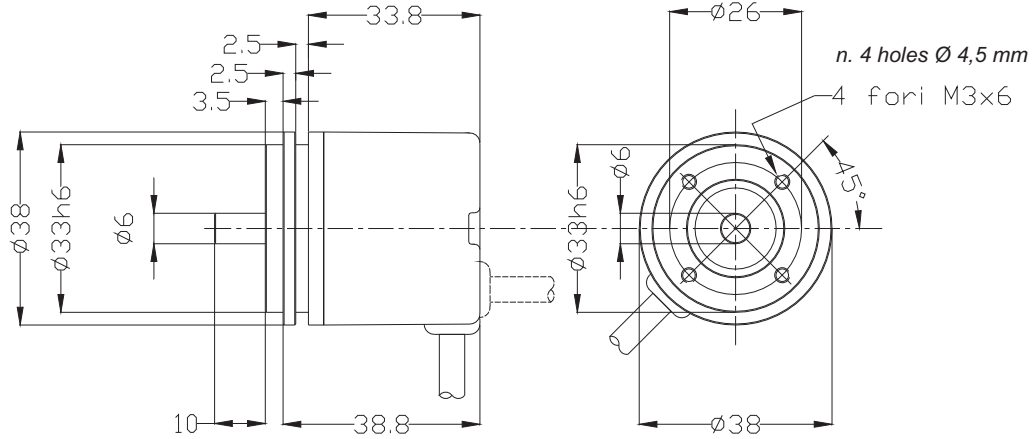
4 Ø 4 mm  
6 Ø 6 mm

**Grado di protezione - Protection class**

K1 IP 55 (EN60529)

**MONTAGGIO MECCANICO  
MECHANICAL ASSEMBLY**

**SG Servo-Graffe  
SG servo-clip**



**F Flangia Quadra  
F Square flange**

